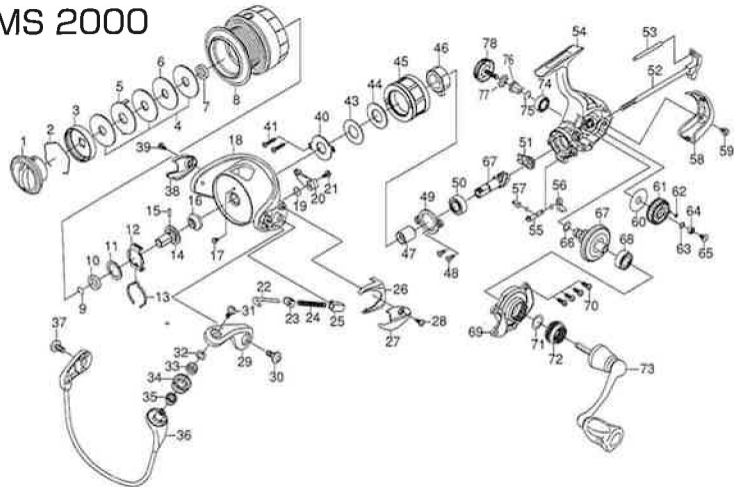


# FREAMS 2000



No.	部品名	No.	部品名	No.	部品名	No.	部品名
1	ドラッグノブ	24	アームレバ -SP	48	ピニオンハブアリングプレートSC	71	ドライブW
2	ドラッグリング	25	アームレバ -SPホルダ -	49	ピニオンハブアリングプレート	72	ドライブハブアリング
3	ドラッグラチェット	26	アームレバ -SPカバ -(A)	50	ピニオンハブハブアリング	73	ハンドル
4	ドラッグW	27	アームレバ -SPカバ -(B)	51	ピニオンカラー	74	ドライブハブハブアリング
5	ドラッグリップW	28	アームレバ -SPカバ -(B)SC	52	メインシャフト	75	ドライブハブアリング
6	ドラッグディスクW	29	アームレバ -	53	オーバーテイングホスト	76	ハンドルカラー
7	ドラッグカラー	30	アームレバ -SC	54	ホブディ	77	ハンドルW
8	スプール(2-8)	31	ローラーSC	55	ストップカム	78	ハンドルSC
9	スプールメタルリング	32	ローラーカラー(A)	56	ストップレバ -		
10	スプールメタルカラー	33	ローラーカラー(B)	57	ストップカムSP		
11	スプールW	34	ラインローラー	58	リヤキャップ		
12	クリックホルダ -	35	ローラーカラー(B)	59	リヤキャップSC		
13	クリックリリースSP	36	ハブ	60	オーバーテイングキヤ-W		
14	スプールメタル	37	ハブホルダ -SC	61	オーバーテイングキヤ		
15	スプールメタルピソ	38	ハブホルダ -カバ -	62	オーバーテイングキヤ-Oリング		
16	ローターナット	39	ハブホルダ -カバ -SC	63	オーバーテイングキヤハブアリングW		
17	ローターナットSC	40	シールドキャッププレート	64	オーバーテイングキヤハブハブアリング		
18	ローター	41	シールドキャッププレートSC	65	オーバーテイングキヤSC		
19	キックレバ -SP	43	シールドキャッププレートW(A)	66	ドライブキヤ-Oリング		
20	キックレバ -	44	シールドキャッププレートW(B)	67	ピニオンドライブキヤセット		
21	キックレバ -SC	45	シールドキャップ	68	ドライブハブハブアリング(A)		
22	アームレバ -シャフト	46	ワンウェイラッチ	69	ホブディカバ -		
23	アームレバ -シャフトプレート	47	クラッチリング	70	ホブディカバ -SC		

※調整、その他の理由により、展開図、部品表内容が製品と一致しない場合がありますので、あらかじめご了承ください。